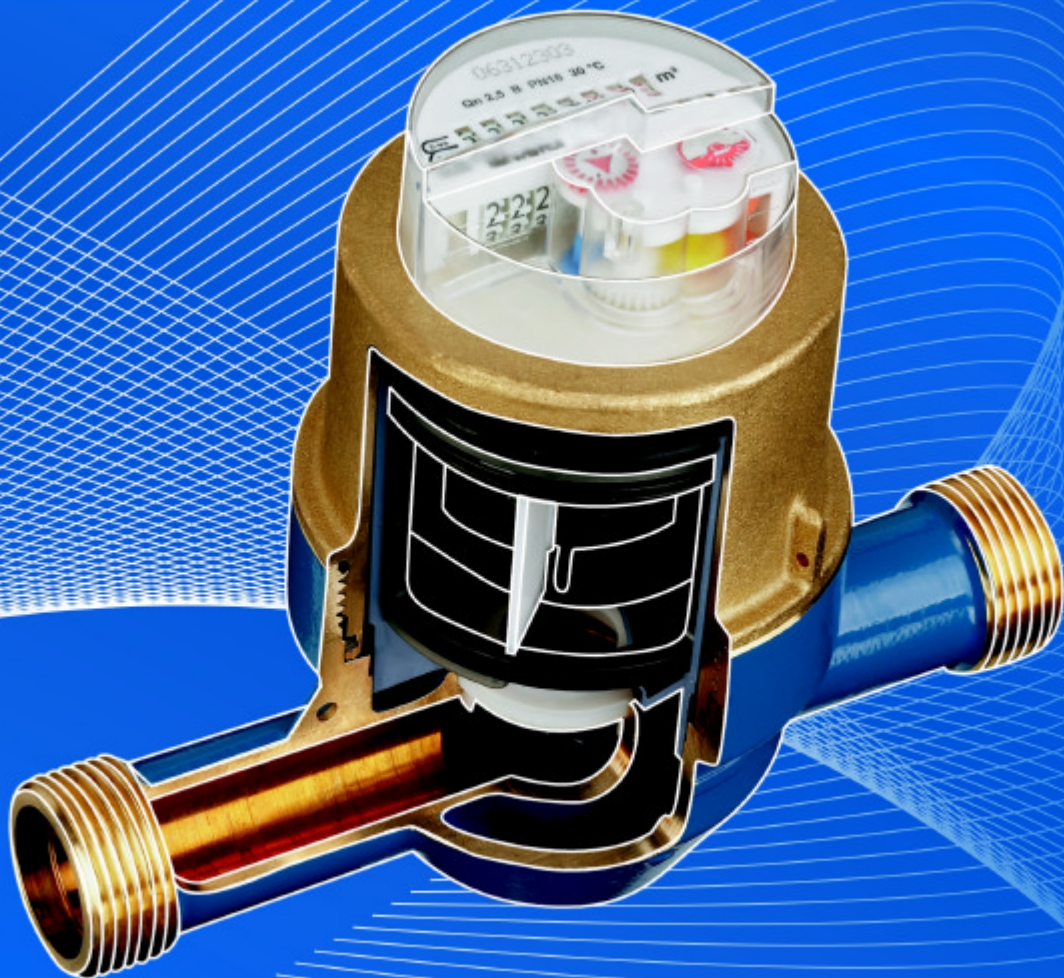


## WASSERZÄHLER Ringkolbenzähler

- Für Kaltwasser
- Nenndurchfluss  $Q_n$  1,5 - 2,5 m<sup>3</sup>/h
- Patronengehäuse für den Horizontal- und Steigrohreinbau
- Nachrüstbar mit Modularis-Fernauslesemodulen



# RINGKOLBENZÄHLER VON WEHRLE ERFASSEN AUCH DIE KLEINSTEN WASSERMENGEN



- ① Schutzhaube
- ② Patronenverschraubung
- ③ Ringkolbeneinsatz (Patrone)
- ④ Patronengehäuse

Ringkolbenzähler von Wehrle überzeugen durch ihre Funktionstüchtigkeit, grundsätzliche Verarbeitungsqualität und Zuverlässigkeit.

Die Wehrle-Ringkolbenzähler sind in den metrologischen Klassen B (R80) oder C (R 160) erhältlich. Der niedrige Anlauf von 2 Litern/h gewährleistet die Erfassung kleinster Wassermengen.

Die maximale Druckbelastung beträgt 16 MPa.

Bestens gerüstet für die moderne Zählerkommunikation sind die Ringkolbenzähler durch die standardmäßige Ausrüstung mit Modulariszahlwerk. Mit diesen intelligenten Lösungen ist die Einbindung in Fernauslese-Systeme nicht nur einfach, sondern auch jederzeit nachträglich möglich.

Die Patronengehäuse sind für den Horizontal- und Steigrohr-einbau erhältlich.

Nach Ablauf der Eichgültigkeit muss nur die Patrone ausgetauscht werden.

Das Zählergehäuse kann mit einem Rückflussverhinderer ausgerüstet werden.

Zählwerke und Schutzdeckel können individuell nach Kundenwunsch bedruckt werden.

Ringkolbenzähler erfüllen alle Anforderungen der PTB sowie der EU-Richtlinien. Es liegen zahlreiche internationale Zulassungen vor.

Selbstverständlich sind unsere Ringkolbenpatronen auch separat erhältlich.

# VARIANTEN



Ringkolbenzähler horizontal RTK-HPX

## RINGKOLBENZÄHLER HORIZONTAL

- Metrologische Klasse B (R80) oder C (R 160)
- Schutz des Rollenzählwerks durch Trennung von Nass- und Trockenraum
- Drehbares 8-Rollenzählwerk Modularis
- Hohe Lebensdauer durch den Einsatz hochwertiger Materialien
- Individuelle Bedruckung nach Kundenwunsch
- In die bereits vorhandenen Horizontalpatronengehäuse lässt sich die neue Ringkolben Messpatrone einfach einsetzen



Ringkolbenzähler Steigrohr RTK-SPX

## RINGKOLBENZÄHLER STEIGROHR

- Technische Daten wie RTK-HPX
- In einer vertikalen Leitung können die herkömmlichen Flügelrad-Steigrohrzähler problemlos durch den neuen Ringkolben-Steigrohrzähler ersetzt werden
- In die bereits vorhandenen Steigrohrpatronengehäuse lässt sich die neue Ringkolben-Messpatrone einfach einsetzen



Ringkolbenzähler Patrone RTK-OPX

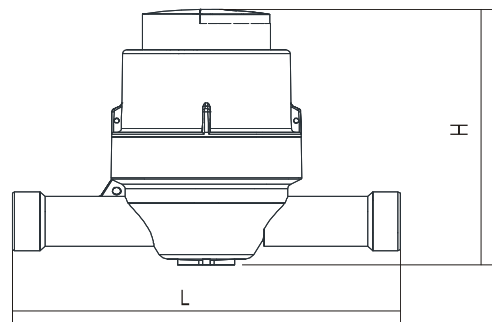
## RINGKOLBENZÄHLER PATRONE

- Das Gehäuse bleibt über mehrere Eichperioden in der Leitung
- Patrone zum Austausch für Horizontal- und Steigrohrpatronengehäuse
- Technische Daten wie RTK-HPX
- Patrone wird geeicht ausgeliefert

# TECHNISCHE DATEN

## PRODUKTBEZEICHNUNG

- RTK -... = Ringkolbenzähler
- ...-HPX = Ringkolbenzähler Standard
- ...-SPX = Steigrohrzähler
- ...-OPX = Patrone



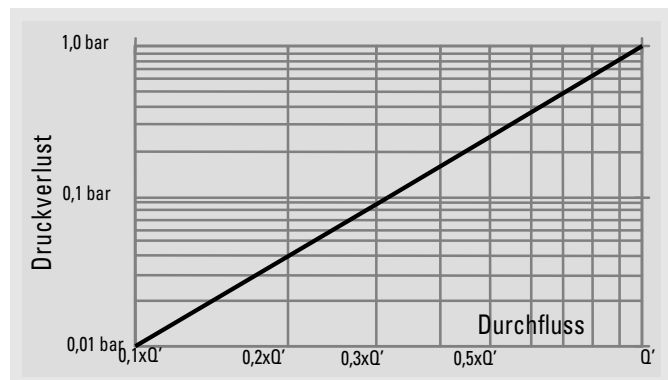
Maßzeichnungen Zähler

Baulänge L [mm]	165	170	190	105 Steigrohr
Nenndurchfluss Q3	2,5	2,5	4	4
Nenndurchfluss Qn	1,5	1,5	2,5	2,5
Nennweite [mm]	15	15	20	20
Anlauf ca. [l/h]	< 2	< 2	< 2	< 2
Durchfluss Q' bei 1bar Druckverlust [ l/h]	5740	5740	5740	5740
Anschlussgewinde	3/4"	3/4"	1"	1"
Höhe H ca. [mm]	140	140	140	140
Gewicht ca. [Kg]	1,6	1,6	1,8	2,1
Erreichbare metrologische Klasse RTK	C-H C-V R160HR160V	C-H C-V R160HR160V	C-H C-V R160HR160V	C-H C-V R160HR160V
Bestellnummern				
RTK- . PX	98-0240	98-0238	98-0235	98-0244
RTK-OPX	96-0575	98-0575	96-0574	96-0574

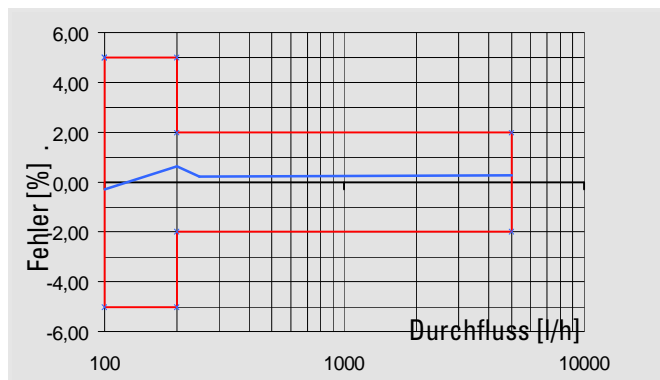
\*Weitere Baulängen und metrologische Klassen auf Anfrage

Technische Daten und Bestellnummern der Mehrstrahlzähler

Datenblatt Ringkolbenzähler Stand 2008-08-29/MDA



Druckverlustkurve



Typische Fehlerkurve